

КОМПРЕССОРНО-КОНДЕНСАТОРНЫЕ БЛОКИ NCA 051-182 B/Z



**ПРИМЕНЕНИЕ**

ККБ применяются для охлаждения воздуха с помощью фреоновых воздухоохладителей (испарителей) в составе центральных кондиционеров AIRNED и LITENED, а так же канальных RF.

**ОБЩЕЕ ОПИСАНИЕ**

Наружные компрессорно-конденсаторные блоки с осевыми вентиляторами. 9 типоразмеров с холодопроизводительностью от 51 до 192 кВт. Используемый хладагент: R407C (стандартно) или R22 (по запросу).

**ВАРИАНТЫ ИСПОЛНЕНИЯ**

NCA - только охлаждение  
 NCA/SSL - только охлаждение, особо малошумное исполнение  
 NCA/WP - охлаждение и нагрев

NCA/WP/SSL - охлаждение и нагрев, особо малошумное исполнение

**ОСОБЕННОСТИ КОНСТРУКЦИИ**

**Корпус.** Корпус из оцинкованной стали с порошковым полиэфирным покрытием. Панели легко снимаются, открывая доступ к внутренним компонентам для ремонта и технического обслуживания агрегата.

**Компрессоры.** Поршневые полугерметичные компрессоры, оснащенные подогревателем картера, указателем уровня масла, устройствами защиты от перегрева и запорными клапанами.

**Вентиляторы.** Осевые вентиляторы с непосредственным приводом от трехфазного электродвигателя с внешним ротором. На нагнетательном отверстии установлена защитная решетка. Агрегаты особо малошумного исполнения оборудованы низкооборотными вентиляторами, поэтому число вентиляторов увеличено.

**Конденсатор.** Медные трубы с алюминиевым оребрением. Один или два независимых контура.

**Панель с электроаппаратурой.** Включает в себя: заблокированный с дверцей вводной выключатель, предохранители, устройства защиты двигателей компрессоров, термореле вентиляторов, интерфейсную плату с реле и зажимы для внешних подключений.

**Микропроцессорный контроллер** обеспечивает постоянную индикацию рабочего состояния агрегата, а также, в случае частич-

ной или полной блокировки агрегата, индикацию сработавшего устройства защиты.

**Холодильный контур моделей NCA и NCA/SSL**

Агрегаты оснащены одним или двумя независимыми холодильными контурами. У всех моделей контуры выполнены из медных труб и включают в себя следующие компоненты: клапан с электроприводом в жидкостной линии (для вакуумирования), реле высокого и низкого давления (нерегулируемые) и предохранительный клапан (для типоразмеров 081-121, 162-182).

**Холодильный контур моделей NCA/WP и NCA/WP/SSL**

Помимо вышперечисленного в каждом холодильном контуре реверсивного агрегата установлено следующее оборудование: 4-ходовой реверсивный клапан, отделитель жидкости на линии всасывания, ресивер, обратные клапаны, запорные клапаны на линии жидкости, промежуточный теплообменник на линии всасывания, терморегулирующий вентиль с внешней уравнивающей линией, фильтр-осушитель, индикатор уровня хладагента и содержания влаги.

**ОПЦИИ**

**Принадлежности, поставляемые отдельно:** автоматические выключатели с термомангнитными расцепителями, звукоизоляция агрегата, устройства регулирования конденсации для температур до 0 °С, устройства регулирования конденсации для температур до -20 °С, шумоглушитель, запорные клапаны холодильного контура (кроме агрегатов исполнения WP), ресивер жидкого хладагента (для агрегатов исполнения WP), электромагнитный клапан (кроме агрегатов исполнения WP), перепускной и инжекционный клапан горячего газа (кроме агрегатов исполнения WP), фильтр-

осушитель и смотровое стекло (для агрегатов исполнения WP), устройства плавного пуска, сухие контакты для подключения внешних устройств.

**Принадлежности, устанавливаемые на месте монтажа:** манометры высокого и низкого давления, манометры давления масла в компрессорах, пульт дистанционного управления, последовательный интерфейс RS 485, решетки для защиты конденсатора (с фильтром или без), резиновые или пружинные виброизоляторы.

**ТЕХНИЧЕСКИЕ ХАРАКТЕРИСТИКИ**

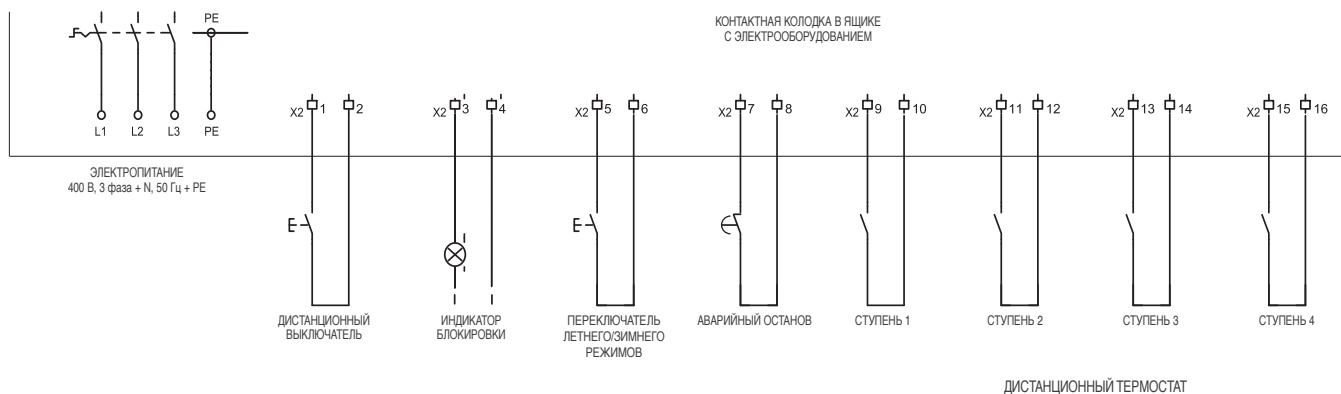
ТИПОРАЗМЕР		051	061	071	081	101	121	142	162	182
<b>Охлаждение</b>										
Холодопроизводительность (1)	кВт	51	63	75	84	110	134	149	167	192
Потребляемая мощность (1)	кВт	15,9	19,9	25,5	30,1	36,9	48,0	50,0	62,2	65,0
<b>Нагрев</b>										
Теплопроизводительность (2)	кВт	61	76	90	101	134	162	182	202	231
Потребляемая мощность (2)	кВт	14,1	17,1	21,0	22,7	29,6	36,3	40,8	48,4	53,4
<b>Компрессоры</b>										
Количество	шт.	1	1	1	1	1	1	2	2	2
Количество холодильных контуров	шт.	1	1	1	1	1	1	2	2	2
Количество ступеней производительности	шт.	2	2	2	2	2	2	4	4	4
<b>Вентиляторы агрегатов стандартного исполнения</b>										
Количество	шт.	1	1	2	2	2	3	3	3	3
Расход воздуха	м³/с	4,2	4,1	7,9	7,7	7,5	11,7	11,1	15,6	15,6
<b>Вентиляторы агрегатов особо маломощного исполнения</b>										
Количество	шт.	2	2	2	2	3	3	3	-	-
Расход воздуха	м³/с	3,5	6,1	6,0	5,6	9,2	8,5	8,5	-	-
<b>Присоединительные патрубки</b>										
Линия всасывания	Ø мм	<- - - - - 1x42 - - - - ->			<- - 1x54 - ->			<- - - - 2x42 - - - ->		
Линия нагнетания	Ø мм	<- - - - - 1x22 - - - - ->			<- - 1x28 - ->			<- - - - 2x22 - - - ->		
<b>Электрические характеристики</b>										
Электропитание	В/фаз/Гц	<- - - - - 400 / 3 / 50 - - - - ->								
Максимальный рабочий ток	А	36	50	60	61	88	98	117	126	156
Максимальный пусковой ток	А	100	116	130	140	219	244	188	205	237
<b>Уровень звукового давления (3)</b>										
Агрегаты стандартного исполнения	дБ (А)	70	70	72	72	72	73	73	77	77
Агрегаты маломощного исполнения	дБ (А)	66	66	67	67	68	68	69	74	74
Агрегаты особо маломощного исполнения	дБ (А)	60	60	62	62	62	62	63	-	-
<b>Масса</b>										
Транспортировочная масса	кг	500	550	635	725	761	927	1142	1206	1280

(1) Средняя температура испарения 5 °С, температура окружающего воздуха 32 °С.

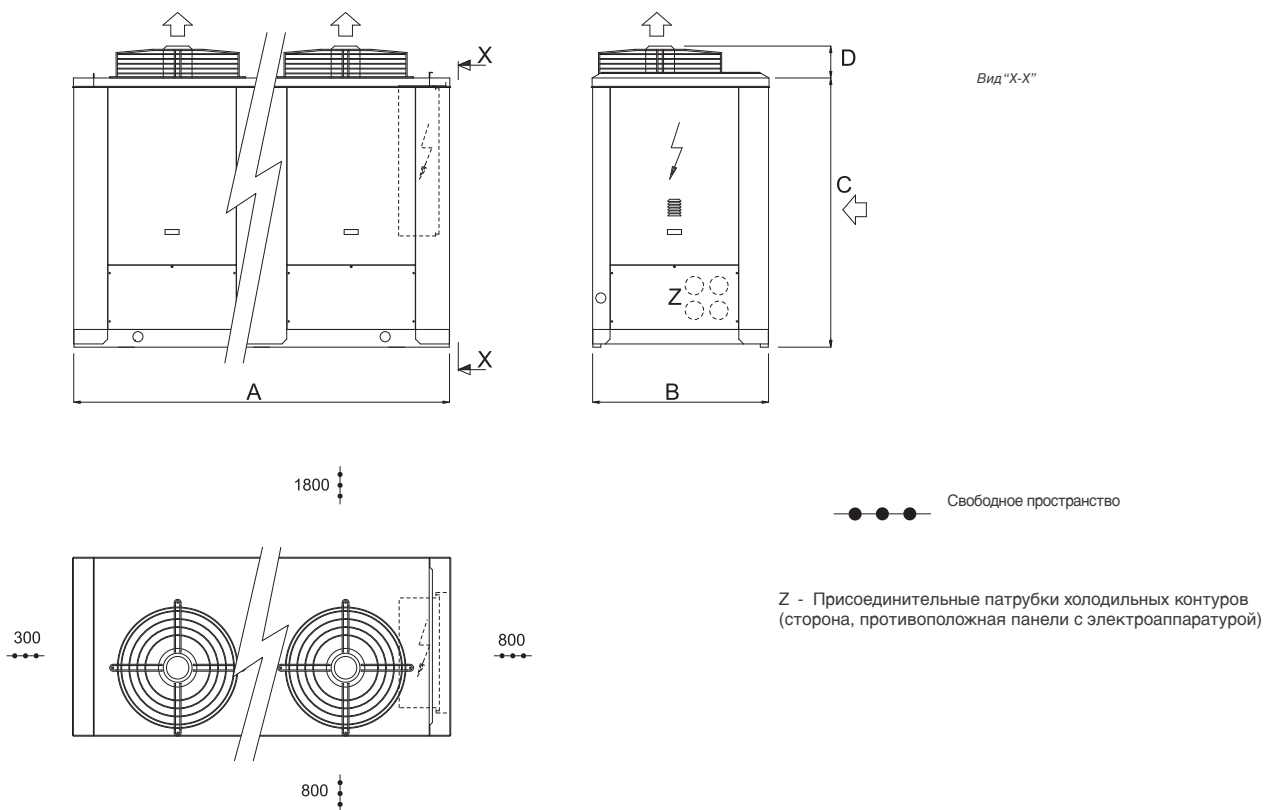
(2) Средняя температура конденсации 40 °С, температура окружающего воздуха 7 °С по сухому и 6 °С по влажному термометру.

(3) Уровень звукового давления измерен в свободном звуковом поле на расстоянии 1 м от агрегата (со стороны, противоположной стороне всасывания воздуха) на высоте 1,5 м от опорной поверхности. Измерения выполнены в соответствии с требованиями стандарта DIN 45635.

ЭЛЕКТРИЧЕСКИЕ ПОДКЛЮЧЕНИЯ



РАЗМЕРЫ



ТИПОРАЗМЕР			051	061	071	081	101	121	142	162	182
Длина	A	мм	2350	2350	2350	2350	2350*	3550	3550	3550	3550
Ширина	B	мм	1100	1100	1100	1100	1100	1100	1100	1100	1100
Высота	C	мм	1675	1675	1975	1975	1975	1975	1975	1975	1975
Высота	D	мм	165	165	165	165	165	165	165	300	300

\* 3550 мм для агрегатов особо маломощного исполнения