

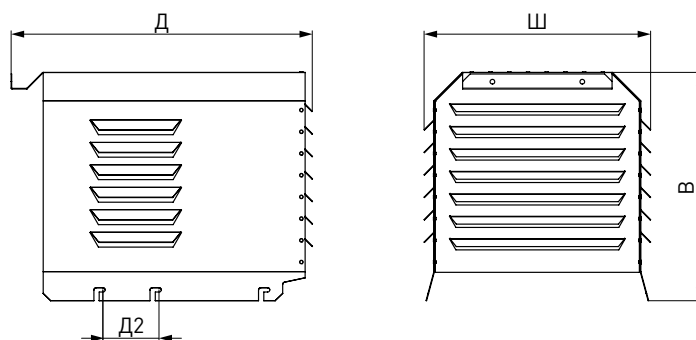
Кожух двигателя KGD

KGD - **560** - **KR**

- Тип кожуха двигателя
- Типоразмер
- Тип специсполнения (KR — коррозионно-стойкий, AC — кислотостойкий)



Линейка представлена 15 типоразмерами. Варианты специсполнений: коррозионно-стойкий и кислотостойкий. Кожух предназначен для защиты двигателя от атмосферных осадков. Применение данной опции позволяет эксплуатировать вентилятор в условиях климата 1-й категории размещения У1, УХЛ1, Т1 по ГОСТ 15150-69.



| Тип кожуха | Д, мм | Д2, мм | В, мм | Ш, мм | Масса, кг | Применимость к радиальным вентиляторам |
|------------|-------|--------|-------|-------|-----------|--|
| KGD-250 | 298 | 100 | 307 | 225 | 1,7 | VTR-25 |
| KGD-280 | 308 | 110 | 286 | 226 | 1,8 | VTR-28 |
| KGD-315 | 356 | 110 | 333 | 226 | 2,1 | VTR-31 |
| KGD-355 | 356 | 130 | 372 | 397 | 2,2 | VTR-35 |
| KGD-400 | 425 | 130 | 361 | 329 | 3,0 | VTR-40 |
| KGD-450 | 455 | 130 | 381 | 327 | 3,5 | VTR-45 |
| KGD-500 | 499 | 130 | 431 | 367 | 4,4 | VTR-50 |
| KGD-560 | 499 | 130 | 457 | 421 | 4,6 | VTR-56 |
| KGD-630 | 521 | 130 | 417 | 461 | 5,6 | VTR-63 |
| KGD-710 | 641 | 130 | 510 | 423 | 7,5 | VTR-71 |
| KGD-800 | 721 | 130 | 639 | 455 | 8,1 | VTR-80 |
| KGD-900 | 805 | 150 | 610 | 606 | 18,0 | VTR-90 |
| KGD-1000 | 802 | 180 | 643 | 606 | 23,6 | VTR-100 |
| KGD-1120 | 854 | 200 | 667 | 656 | 20,2 | VTR-112 |
| KGD-1250 | 904 | 200 | 828 | 651 | 24,6 | VTR-125 |