

Виброизоляционные комплекты RVI и RVM

Линейка резинометаллических виброопор представлена в трех исполнениях.

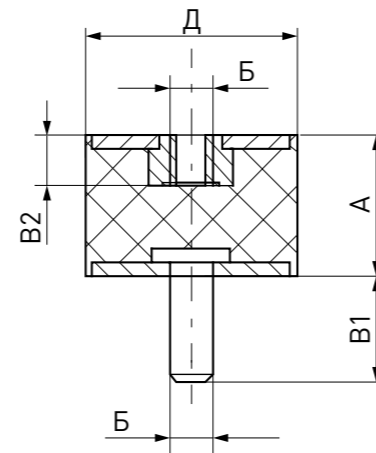
RVI — стандартное исполнение (до -40°C), применяется для радиальных вентиляторов общеобменных исполнений NT/GT, коррозионно-стойкого и кислотоустойчивого исполнения, а также взрывозащищенных категорий IIB.

RVM — морозостойкое исполнение (до -60°C), применяется для радиальных вентиляторов общеобменных исполнений NT/GT, коррозионно-стойкого и кислотоустойчивого исполнения, а также взрывозащищенных категорий IIB. Комплекты предназначены для снижения вибрационного воздействия работающего вентилятора на несущую конструкцию. В виброопорах применяется высококачественная резина, которая эффективно гасит вибрацию вентилятора, что особенно актуально для «тихоходных» вентиляторов

с числом оборотов двигателя 750 и 1000 об/мин. Материал опоры сохраняет высокие амортизирующие свойства при низких температурах окружающего воздуха (комплекты RVI до -40°C ; комплекты RVM до -60°C).

По сравнению с пружинными виброизоляторами резинометаллические виброопоры имеют меньшую деформацию и меньший рабочий ход под нагрузкой, что обуславливает их следующие преимущества:

- обеспечивают высокую устойчивость вентилятора к раскачиванию и опрокидыванию под действием ветровых нагрузок;
- устраняют перекосы в горизонтальной плоскости при установке вентилятора, просадка на опорах минимальна и равномерна;
- устраняют избыточные напряжения на гибкой вставке, что увеличивает срок ее службы.



Номер комплекта RVI, RVM	Д, мм	А, мм	Б, мм	В1, мм	В2, мм
1	20	25	M6	17	5
2	30	30	M8	22	6,2
3	40	40	M8	27,5	6,2
4	50	50	M10	27,5	7,64
5	40	40	M8	27,5	6,2
6	50	50	M10	27,5	7,64
7	50	50	M10	27,5	7,64
8	60	50	M10	27,5	7,64
9	60	50	M10	27,5	7,64
10	75	50	M12	22	11
11	75	50	M12	22	11
12	60	50	M10	27,5	7,64
13	75	50	M12	22	11

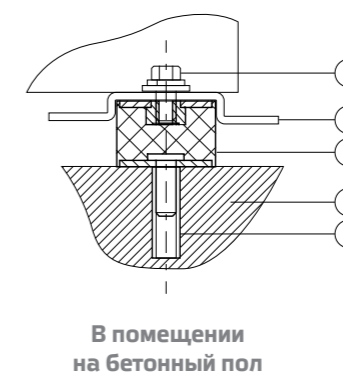
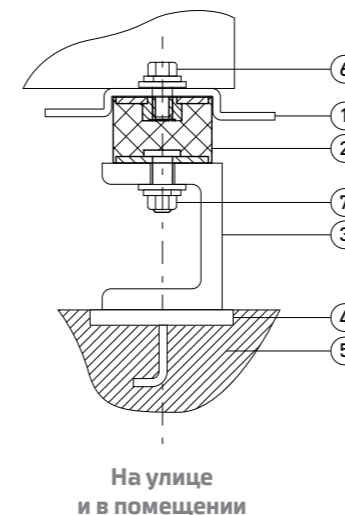
Комплект RVI, RVM	Количество виброизоляторов в комплекте, шт.	Макс. нагрузка, кг		Масса комплекта, кг
		На одну опору	На комплект	
1	4	16	64	0,2
2	4	35	140	0,32
3	6	35	210	0,45
4	4	65	260	0,4
5	6	65	390	0,6
6	4	100	400	1,04
7	6	100	600	1,56
8	4	250	1000	1,12
9	5	250	1250	1,4
10	4	400	1600	2,18
11	6	400	2400	3,28
12	6	250	1500	1,68
13	5	400	2000	2,73

ПРИМЕНИМОСТЬ ВИБРОИЗОЛЯЦИОННЫХ КОМПЛЕКТОВ К РАДИАЛЬНЫМ ВЕНТИЛЯТОРАМ

Частота вращения электродвигателя, об/мин	Типоразмер вентилятора														
	25	28	31	35	40	45	50	56	63	71	80	90	100	112	125
3000	1	1	1	2	3	5									
1500	1	1	1	2	2/3	4/5	6	6	6	7	8	9/12			
1000							6	6	6	7	8/12	8/9/12	10/13	11	11
750										6	8	8/9	10	10	10/11

В таблице указаны номера комплектов RVI и RVM.

СХЕМЫ МОНТАЖА



- 1 — опорная балка вентилятора
- 2 — виброопора
- 3 — опорная рама, изготовленная по месту (швеллер)
- 4 — пластина закладная
- 5 — поверхность пола
- 6 — болт с пружинной шайбой
- 7 — гайка с пружинной шайбой
- 8 — анкер забивной