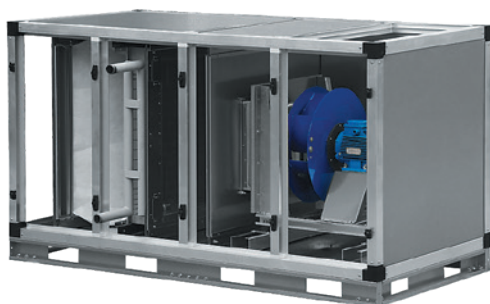
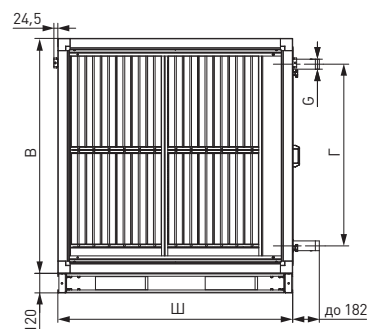
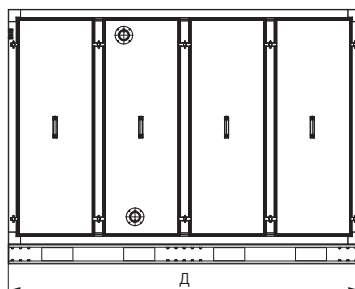


Секция A1/A2 — фильтрование EU4 + водяной нагрев + вентиляция

A . **1** . **18** . **2** **0** **X** . **2** **P56** . **R** - **5,5** × **15**

- Секция фильтрования EU4, нагрева и вентиляции
- Исполнение по выбросу воздуха (1 — прямо, 2 — вверх)
- Длина секции (18–1800 мм, 19–1975 мм, 20–2150 мм, 21–2325 мм)
- Рядность теплообменника нагревателя (2; 3; 4 — рядный)
- Исполнение по распылке (0 — стандартное, 1 — с увеличенным количеством ходов, 2 — с максимальным количеством ходов)
- Исполнение теплообменника
- Рабочие колеса (2 — два рабочих колеса, отсутствие индекса — одно рабочее колесо)
- Диаметр рабочего колеса, мм
- Частотный регулятор электродвигателя
R — необходимо, N — не нужно)
- Мощность двигателя, кВт
- Число оборотов двигателя, уменьшенное в 100 раз, об/мин



Типоразмер	Ш, мм	В, мм	Д*, мм	Г, мм			Присоединит. резьба, G			Заправочный объём, л		
				2 рядн.	3 рядн.	4 рядн.	2 рядн.	3 рядн.	4 рядн.	2 рядн.	3 рядн.	4 рядн.
6	1100	1100	1800/1975	772	772	772	1 1/2"	1 1/2"	1 1/2"	5,3	7,1	8,7
7	1100	1320	1800/1975/2150	1022	1010	1010	1 1/2"	2"	2"	6,8	10,7	13
8	1320	1320	1800/1975/2150	1010	1010	1010	2"	2"	2"	9,4	12,3	15,1
6.1	1435	770	1800	472	472	472	1 1/2"	1 1/2"	1 1/2"	4,3	5,8	7,4
7.1	1597	850	1800	532	532	520	1 1/2"	1 1/2"	2"	6,4	8,9	12,2
8.1	1706	905	1800	602	590	590	1 1/2"	2"	2"	7,5	11,5	14,5
10	1877	990	1800/1975	660	660	660	2"	2"	2"	10,1	13,7	17,4
12	1435	1435	1800/1975/2150	1110	1110	1110	2"	2"	2"	10,9	14,4	17,9
18	2095	1100	1800/1975	800	800	800	2"	2"	2"	13,1	18,2	23,2
21	2320	1212	1800/1975/2150/2325	870	854	854	2"	2 1/2"	2 1/2"	15,4	23,9	30
23	2536	1320	1975/2150/2325	994	994	994	2 1/2"	2 1/2"	2 1/2"	21,8	29,5	37,1
24	2764	1435	1975/2150/2325	1064	1051	1051	2 1/2"	3"	3"	24,8	37,9	46,9

*Длина моноблока отличается в зависимости от применяемой вент. группы. Точную длину моноблока уточняйте у производителя

NED

New Engineering Discoveries

www.air-ned.com

Версия 05.12.2025