



Блоки управления ACE ZE-A



ACE - ZE-A - 22 - 3 R 1 R - RU

- Тип блока управления, только электрический нагрев
- Тип применяемого контроллера M202 производства Zentec
- Суммарная мощность электронагревателей
- Подключение первого вентилятора / внешнего устройства управления (1 — однофазный, 3 — трехфазный)
- Управление частотным преобразователем первого вентилятора (может отсутствовать)
- Подключение второго вентилятора / внешнего устройства управления (1 — однофазный, 3 — трехфазный, 0 — отсутствует)
- Управление частотным преобразователем второго вентилятора (может отсутствовать)
- Расширение блока управления — устройство управления резервным вентилятором

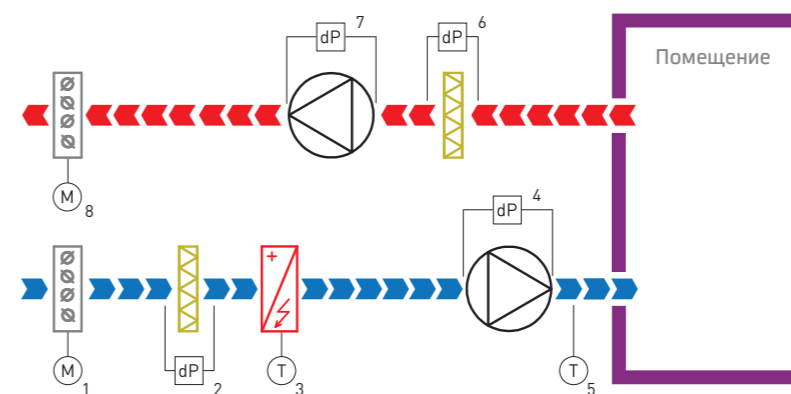
Используется для управления приточными и приточно-вытяжными установками с электрическим нагревателем до 30 кВт включительно. В блоках используется программируемый контроллер M202 производства компании Zentec. Управление и защита осуществляются при помощи релейных схем, а также специальных функций контроллера. Встроенный порт RS-485 (протокол Modbus RTU). Блоки имеют пластиковую прозрачную крышку, под которой находятся все элементы управления.

Степень защиты корпуса — IP65 при закрытой крышке. Размер блоков: 300×560×153 мм (36 модулей) или 408×560×153 мм (54 модуля), кроме блока типа ACE ZE-A-E3., размеры боксов которых 300×410×153 мм (24 модуля).

- Для установок с электронагревателем мощностью от 45 кВт управление осуществляется с помощью блока управления ACE ZE-A-E0 совместно со щитами управления силовыми ACV-V E.

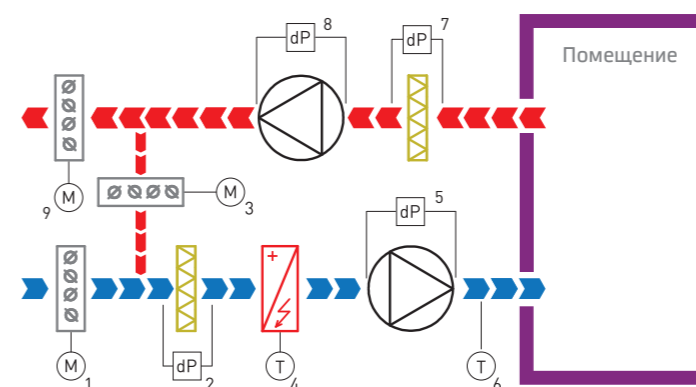
- Для установок с электронагревателем мощностью свыше 120 кВт управление осуществляется по модульной системе подключения силовых щитов управления.

Приточно-вытяжная установка с электронагревом



1, 8 — электропривод воздушной заслонки (24 или 230 В); 2, 6 — дифференциальное реле давления (контроль засорения фильтра); 3 — цепь термостатов защиты от перегрева корпуса и ТЭН; 4, 7 — дифференциальное реле давления (контроль работы вентилятора); 5 — каналный датчик температуры.

Приточно-вытяжная установка с электронагревом и рециркуляцией вкл/выкл



1, 3, 9 — электропривод воздушной заслонки (24 или 230 В); 2, 7 — дифференциальное реле давления (контроль засорения фильтра); 4 — цепь термостатов защиты от перегрева корпуса и ТЭН; 5, 8 — дифференциальное реле давления (контроль работы вентилятора); 6 — каналный датчик температуры.

